



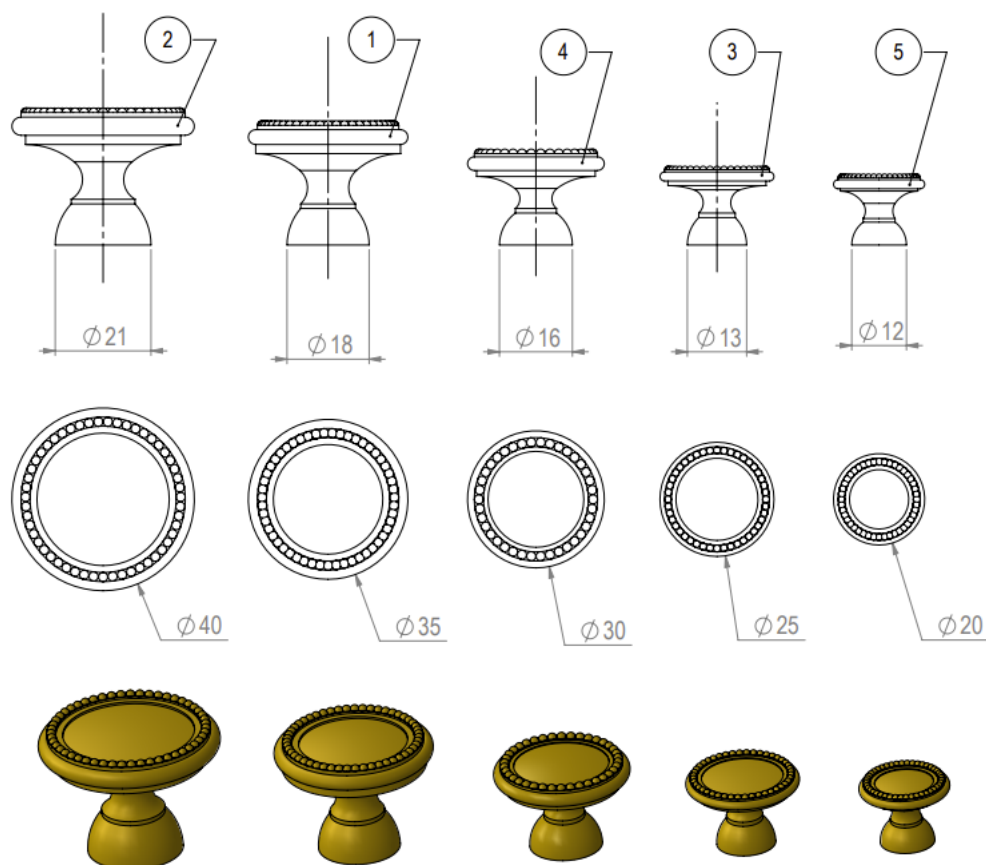
REMY GARNIER

DEPUIS 1832

BTP 27



BOUTON DE PLACARD / CABINET KNOBS : BTP 27



Référence : BTP 27

Diamètre/ Diameter : 20 mm

Disponible aussi en diamètre : 30 / 35 / 40 / 45 mm

Also available in diameter : 30 / 35 / 40 / 45 mm

Matière / Material : bronze

Décors / Finish (picture) : poli verni

24 finitions disponibles / 24 finishes available