



REMY GARNIER

DEPUIS 1832

BTP 4007

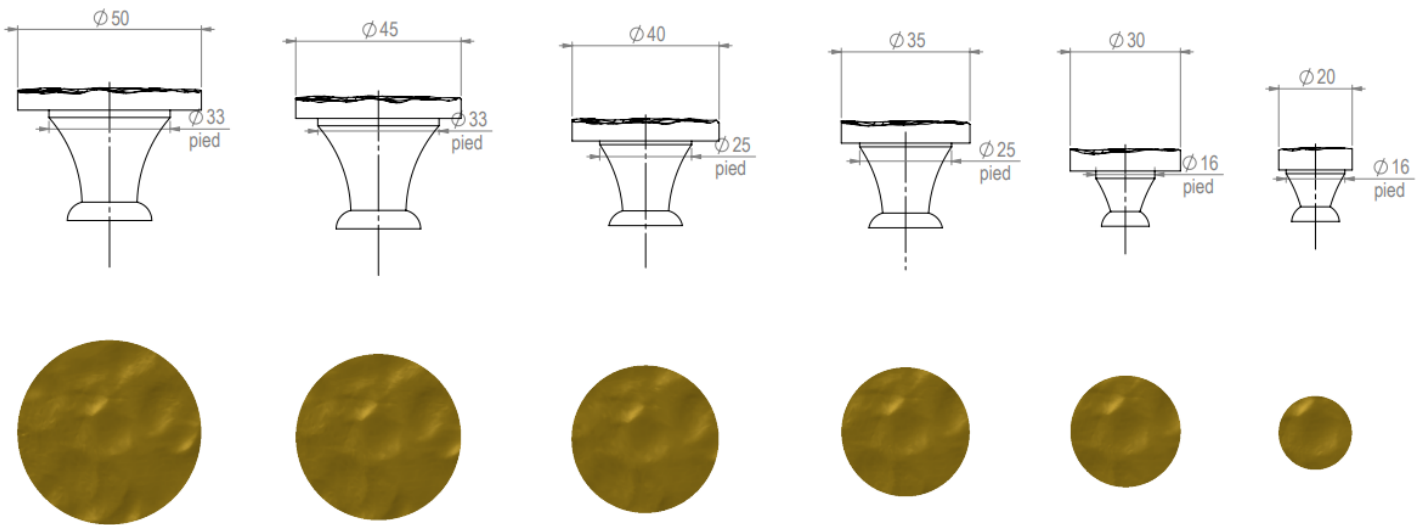




FICHE TECHNIQUE

TECHNICAL DATA SHEET

BOUTON DE PLACARD / CABINET KNOBS : BTP 4007



Référence : BTP 4007

Diamètre/ Diameter : 20 mm

Disponible aussi en diamètre : 30 / 35 / 40 / 45 / 50 mm

Also available in diameter : 30 / 35 / 40 / 45 / 50 mm

Matière / Material : bronze

Décors / Finish (picture) : oxydé foncé

24 finitions disponibles / 24 finishes available

Rémy Garnier

Adresse : 30 bis Bd de la Bastille 75012 Paris

Tel : +33 (0)1 43 43 84 85 | email : r.garnier@remygarnier.fr

www.remygarnier.fr